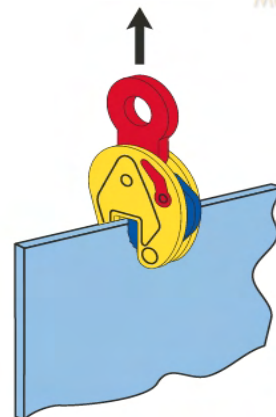
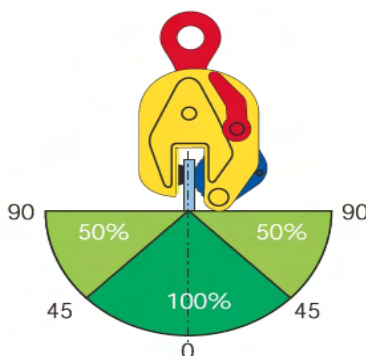
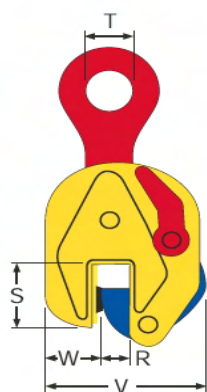


MORSE PER LAMIERE VERTICALI TIPO TSE SEMPLICE SNODO



Morse per il sollevamento e il trasporto verticale di fogli di lamiera facilmente e in sicurezza.

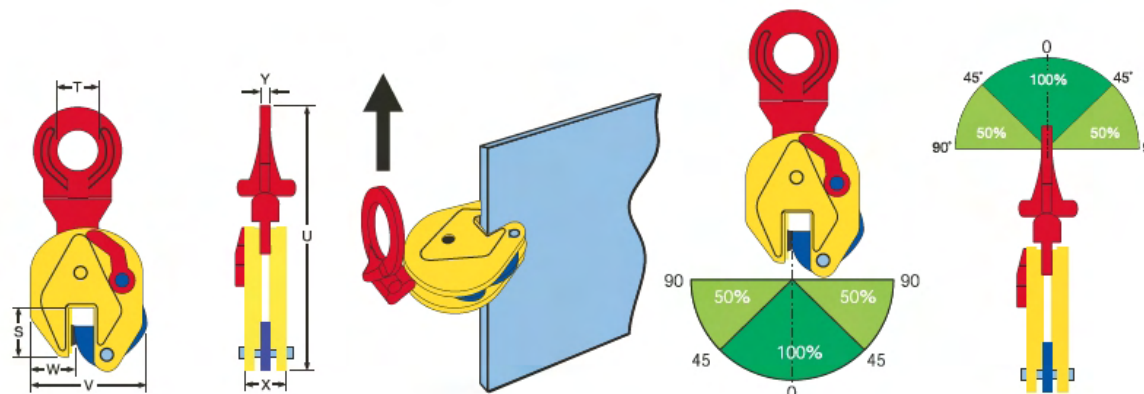
Tutte le morse hanno una leva di tenuta con eccentrico per bloccare le ganasce di presa.

E' possibile sostituire le parti usurate con ricambi originali. Grado di sicurezza minimo 2 volte il carico di targa

Altre misure disponibili su richiesta

TIPO DIN.	PORTATA Kg	APERTURA R mm	PESO PROPRIO Kg	DIMENSIONI						
				S mm	T mm	U mm	V mm	W mm	X mm	Y mm
0.75 TS	750 kg	0 - 13 mm	1,5	47	30	205	100	25	37	10
1 TS	1000 kg	0 - 18 mm	3,3	55	44	265	135	38	35	15
1 TSE	1000 kg	0 - 25 mm	3,6	55	44	240	142	38	35	15
1.5 TS	1500 kg	0 - 20 mm	6,3	80	65	345	165	51	45	17
2 TSE	2000 kg	0 - 35 mm	6,5	78	65	350	185	55	43	17
3 TSE	3000 kg	0 - 35 mm	6,7	78	65	350	185	55	54	17
4.5 TS	4500 kg	0 - 25 mm	14,8	85	68	430	200	65	67	22
4.5 TSE	4500 kg	0 - 45 mm	15,9	85	68	430	245	64	67	22
6 TS	6000 kg	0 - 32 mm	18,6	114	75	490	255	69	69	25
7.5 TS	7500 kg	0 - 40 mm	24	112	75	540	245	58	70	25
7.5 TSE	7500 kg	0 - 55 mm	25	110	75	560	285	70	73	25
9 TS	9000 kg	0 - 55 mm	26	110	80	560	285	70	73	20
12 TS	12000 kg	0 - 52 mm	42	120	84	610	310	110	75	20
15 TS	15000 kg	0 - 76 mm	71	120	90	550	310	110	75	50
17 TS	17000 kg	0 - 76 mm	71	120	90	550	310	110	75	50
20 TS	20000 kg	0 - 80 mm	140	170	100	880	495	140	115	62,5
25 TS	25000 kg	5 - 85 mm	140	170	100	880	495	140	115	62,5
30 TS	30000 kg	10 - 90 mm	145	170	100	880	495	175	155	62,5

MORSE PER LAMIERE VERTICALI TIPO TSU DOPPIO SNODO



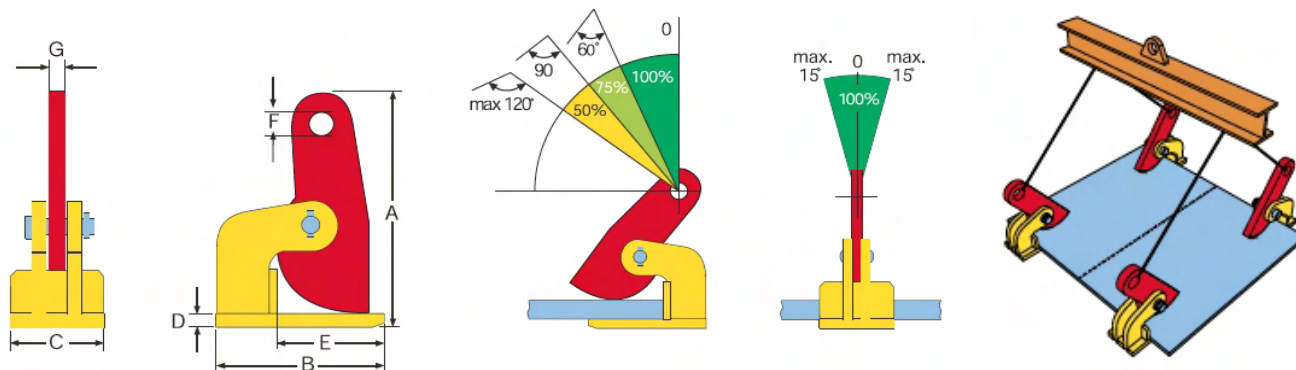
Morse per il sollevamento e il trasporto verticale di fogli di lamiera facilmente e in sicurezza. Doppio snodo per presa laterale. Tutte le morse hanno una leva di tenuta con eccentrico per bloccare le ganasce di presa.

E' possibile sostituire le parti usurate con ricambi originali. Grado di sicurezza minimo 2 volte il carico di targa

Altre misure disponibili su richiesta

TIPO DIN.	PORTATA Kg	APERTURA R mm	PESO PROPRIO Kg	DIMENSIONI						
				S mm	T mm	U mm	V mm	W mm	X mm	Y mm
0.75 TSU	750 kg	0 - 13 mm	1,7	47	30	210	100	25	37	10
1 TSU	1000 kg	0 - 18 mm	3,5	55	48	300	130	38	35	18
1 TSEU	1000 kg	0 - 25 mm	3,9	55	48	285	142	38	35	18
1.5 TSU	1500 kg	0 - 20 mm	7,2	80	70	350	165	54	45	18
2 TSEU	2000 kg	0 - 35 mm	7,3	80	70	380	180	58	43	18
3 TSEU	3000 kg	0 - 35 mm	7,5	80	70	385	185	55	42	15
4.5 TSU	4500 kg	0 - 25 mm	15,6	85	68	425	235	54	70	25
4.5 TSEU	4500 kg	0 - 45 mm	16,7	85	68	425	245	64	67	25
6 TSU	6000 kg	0 - 32 mm	21	115	80	520	245	64	69	32
7.5 TSU	7500 kg	0 - 40 mm	26	112	80	560	245	58	70	32
7.5 TSEU	7500 kg	0 - 55 mm	30	110	80	560	285	70	73	32
9 TSU	9000 kg	0 - 55 mm	32	110	80	650	310	70	73	45
12 TSU	12000 kg	0 - 52 mm	45	120	80	650	310	110	75	45
15 TSU	15000 kg	0 - 76 mm	75	120	80	635	310	110	75	45
17 TSU	17000 kg	0 - 76 mm	77	120	90	635	310	110	75	45
20 TSU	20000 kg	0 - 80 mm	145	170	100	830	495	140	115	75
25 TSU	25000 kg	5 - 85 mm	148	170	100	830	495	140	115	75
30 TSU	30000 kg	10 - 90 mm	150	170	100	830	495	175	155	75

MORSE PER TRASPORTO LAMIERE IN ORIZZONTALE FHX / FHSX



Morse per il sollevamento e il trasporto orizzontale di fogli di lamiera

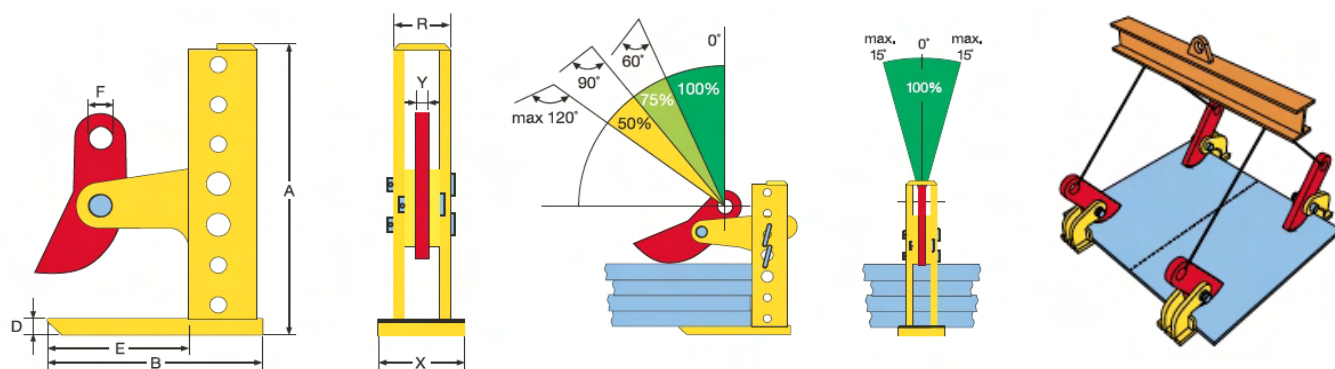
Tutte le morse hanno una leva di tenuta con dentini temprati per una presa sicura.

Da utilizzare sempre a coppie o multipli di 2 con catene e o bilancini

TIPO DIN.	PORTATA COPPIA Kg	APERTURA R mm	PESO PROPRIO Kg/cad	DIMENSIONI						
				A mm	B mm	C mm	D mm	E mm	F mm	G mm
1 FHX	1000 kg	0 - 60 mm	2,6	193	140	65	10	100	25	15
2 FHX	2000 kg	0 - 60 mm	7,7	290	180	80	20	115	30,5	15
3 FHX	3000 kg	0 - 60 mm	11,4	293	220	90	20	140	30,5	20
4 FHX	4000 kg	0 - 60 mm	13	295	220	100	25	135	30,5	30
6 FHX	6000 Kg	0 - 60 mm	13	330	225	120	30	130	30,5	30
8 FHX	8000 Kg	0 - 60 mm	18	330	225	120	30	130	30,5	30
10 FHX	10000 Kg	0 - 60 mm	20	330	225	120	30	130	30,5	30
12 FHX	12000 Kg	0 - 60 mm	21	330	225	120	30	130	30,5	30

TIPO DIN.	PORTATA COPPIA Kg	APERTURA R mm	PESO PROPRIO Kg/cad	DIMENSIONI						
				A mm	B mm	C mm	D mm	E mm	F mm	G mm
2 FHSX	2000 kg	0 - 100 mm	9	380	180	80	20	115	30,5	15
3 FHSX	3000 kg	0 - 100 mm	14	400	220	90	20	140	30,5	15
4 FHSX	4000 kg	0 - 100 mm	16	410	220	100	25	135	30,5	20
6 FHSX	6000 Kg	0 - 100 mm	22	425	225	120	30	130	30,5	30
8 FHSX	8000 Kg	0 - 100 mm	22	425	225	120	30	130	30,5	30
10 FHSX	10000 Kg	0 - 100 mm	22	425	225	120	30	130	30,5	30
12 FHSX	12000 Kg	0 - 100 mm	22	425	225	120	30	130	30,5	30
15 FHSX	15000 Kg	0 - 150 mm	50	665	350	140	30	240	45	30

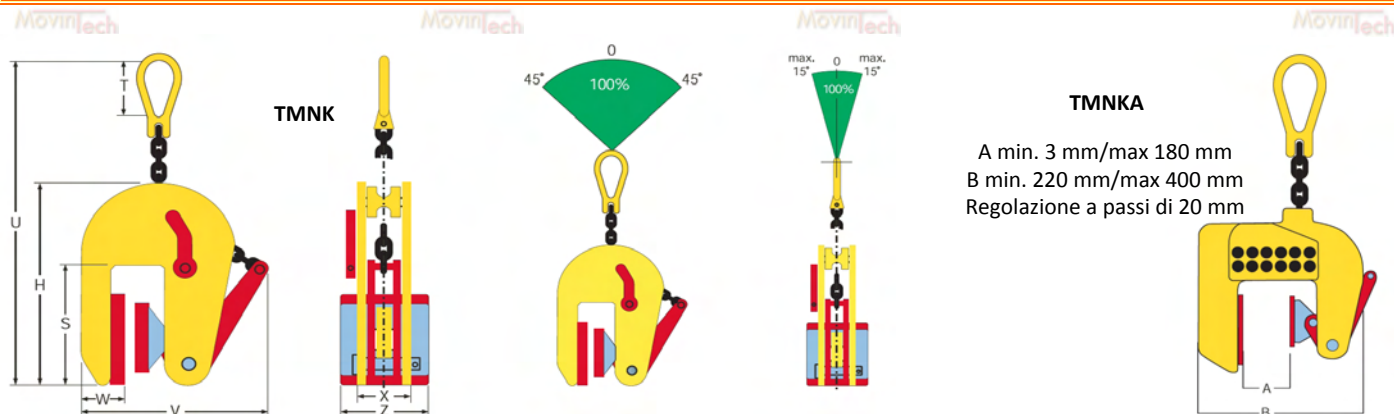
MORSE PER TRASPORTO LAMIERE IN ORIZZONTALE FHX / FHSX



Morse per il sollevamento e il trasporto orizzontale di fogli di lamiera multipli
 Tutte le morse hanno una leva di tenuta con dentini temprati per una presa sicura.
 Da utilizzare sempre a coppie o multipli di 2 con catene e o bilancini

TIPO DIN.	PORTATA COPPIA Kg	APERTURA R mm	PESO PROPRIO Kg/cad	DIMENSIONI							
				A mm	B mm	D mm	E mm	F mm	R mm	X mm	Y mm
1.5THSK/180	1500 Kg	3 - 180 mm	9	290	200	15	135	27	60	87	20
1.5THSK/300	1500 Kg	3 - 300 mm	11,5	410	200	15	135	27	60	87	20
3THSK/180	3000 kg	3 - 180 mm	14,5	300	240	20	165	27	70	105	20
3THSK/300	3000 kg	3 - 300 mm	13	410	235	20	165	27	70	105	20
4.5THSK/180	4500 Kg	3 - 180 mm	13	300	240	20	165	27	70	105	20
4.5THSK/420	4500 Kg	3 - 420 mm	15	530	235	20	170	27	70	105	20
6THSK/180	6000 Kg	3 - 180 mm	20	305	250	25	160	27	77	120	20
6THSK/420	6000 Kg	3 - 420 mm	23	540	250	25	165	27	75	120	20
9THSK/180	9000 Kg	3 - 180 mm	25,5	305	250	25	160	27	77	120	20
9THSK/420	9000 Kg	3 - 420 mm	29,5	540	250	25	165	27	75	120	20

MORSE PER LAMIERE INOX O DELICATE VERTICALI TNMK / TNMKA



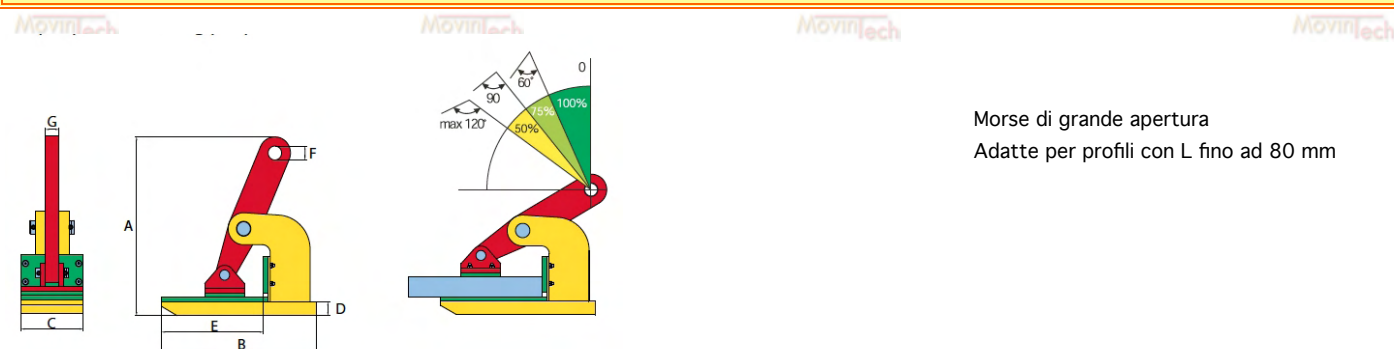
A min. 3 mm/max 180 mm
B min. 220 mm/max 400 mm
Regolazione a passi di 20 mm

Morse per il sollevamento e il trasporto verticale di toglì di lamiera delicati come l'inox, alluminio, legno o marmo. Tutte le morse hanno una leva di tenuta con eccentrico per bloccare le ganasce di presa.

Non lasciano segni in quanto i tamponi di presa sono in materiale sintetico. Ottimo per tutte le superfici delicate.

TIPO DIN.	PORTATA Kg	APERTURA R mm	PESO PROPRIO Kg	DIMENSIONI							
				H mm	S mm	T mm	U mm	V mm	W mm	X mm	Z mm
0.5 TNMK	500 Kg	0 - 20 mm	5,5	200	93	65	360	220	48	48	80
0.5 STNMK	1000 kg	0 - 18 mm	3,5	200	93	65	360	240	48	48	80
0.5 TNMKA	1000 kg	0 - 25 mm	3,9	200	93	65	360	200-340	60	48	80
1 TNMK	1500 kg	0 - 20 mm	7,2	235	95	80	400	275	46	54	80
1.5 TNMK	2000 kg	0 - 35 mm	7,3	235	95	80	400	275	46	54	80
2 TNMK	3000 kg	0 - 35 mm	7,5	360	120	100	660	380	58	65	80
3 TNMK	4500 kg	0 - 25 mm	15,6	360	120	100	660	380	58	65	80

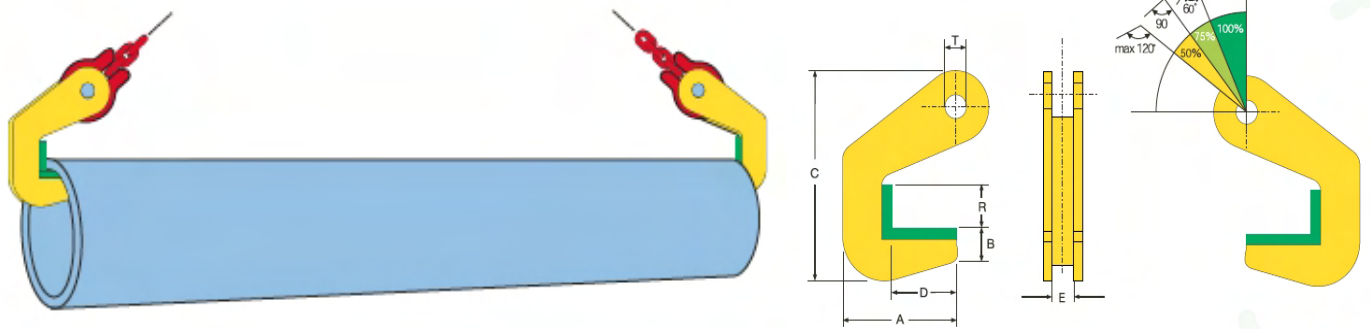
MORSE SPECIALI PER LAMIERE INOX O DELICATE ORIZZONTALI



Morse di grande apertura
Adatte per profili con L fino ad 80 mm

TIPO DIN.	PORTATA IN COPPIA Kg	APERTURA R mm	PESO PROPRIO Kg	DIMENSIONI							
				A mm	B mm	C mm	D mm	E mm	F mm	G mm	Pastiglie nr
1 TNMH	1000 Kg	0 - 25 mm	3,5	154	140	65	15	95	20	15	3
2 TNMH	2000 kg	0 - 45 mm	9	270	225	90	23	150	30,5	15	3
3 TNMH	1000 Kg	0 - 25 mm	3,5	154	140	65	15	95	20	15	3
2 TNMH	2000 kg	0 - 45 mm	9	270	225	90	23	150	30,5	15	3
2 TNMH	2000 kg	0 - 45 mm	9	270	225	90	23	150	30,5	15	3

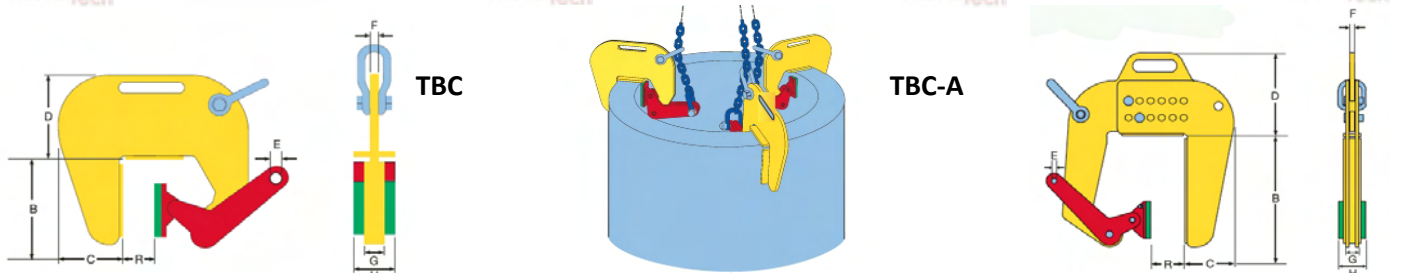
STAFFE PER TRASPORTO TUBI IN ORIZZONTALE CON PROTEZIONE



Per il sollevamento orizzontale e il trasporto di tubi in acciaio e cemento- Forma compatta e grande resistenza
 Fornite in coppia con grilli di sollevamento alta resistenza - Possibilità di averle su misura
 Non lasciano segni in quanto i tamponi di presa sono in materiale sintetico. Ottimo per tutte le superfici delicate

TIPO DIN.	PORTATA IN COPPIA Kg	APERTURA R mm	PESO PROPRIO Kg	DIMENSIONI						
				A mm	B mm	C mm	D mm	E mm	T mm	SP mm
1.5 TPH	1500 Kg	40 mm	1,6	120	32	175	70	25	15	35
3 TPH	3000 kg	40 mm	1,6	120	32	175	70	25	15	35
4 TPH	4000 kg	50 mm	2	120	32	195	70	25	25	40
6 TPH	6000 kg	50 mm	3,3	120	32	195	70	25	25	40
8 TPH	8000 kg	70 mm	3,6	120	32	195	70	25	26	50
10 TPH	10000 kg	70 mm	5	120	32	215	70	45	26	75

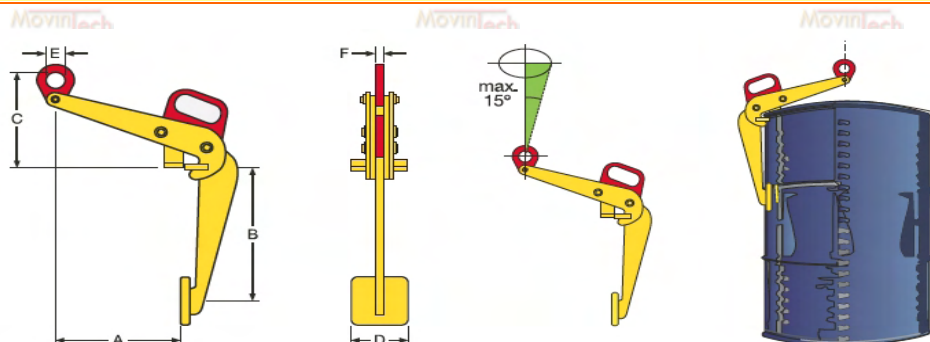
MORSE PER TRASPORTO TUBI IN VERTICALE CON PROTEZIONE



Per il sollevamento in verticale e il trasporto di tubi in acciaio e cemento - Forma compatta e grande resistenza
 Fornite in coppia o a gruppi di tre con grilli di sollevamento alta resistenza - Possibilità di averle su misura

TIPO DIN.	PORTATA Kg	APERTURA R mm	PESO PROPRIO Kg	DIMENSIONI						
				B mm	C mm	D mm	E mm	F mm	G mm	H mm
0.5 TBC	500 Kg	60 - 120 mm	10	170	110	160	12	12	25	60
1 TBC	1000 kg	60 - 120 mm	10	170	110	160	12	12	25	60
1 TBCT	1000 kg	60 - 120 mm	8,5	235	60	75	16	12	35	35
1 TBC-A	1000 kg	60 - 220 mm	11	170	110	160	12	12	25	60

MORSE PER FUSTI



Per fusti fino a 600 Kg
Morse per il sollevamento e
il trasporto verticale di fusti
di olio

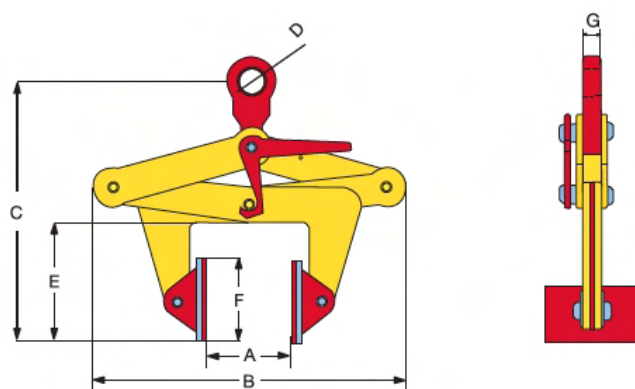
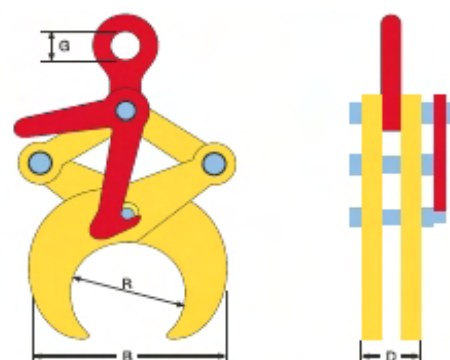
TIPO DIN.	PORTATA Kg	APERTURA R mm	PESO PROPRIO Kg	DIMENSIONI							
				A mm	B mm	C mm	D mm	E mm	F mm		
TVKH	600 Kg	0 - 40 mm	7	300	375	290	80	50	12		

MORSE PER TONDI

SI COSTRUISCONO SU MISURA DI QUALSIASI PORTATA E DIMENSIONE CON
PROTEZIONI IN GOMMA O FELTRO PER SUPERFICI DELICATE

TIPO DIN.	PORTATA Kg	APERTURA R mm	PESO PROPRIO Kg	DIMENSIONI		
				B mm	D mm	G mm
05 TTL	500 Kg	40 - 115	4	215	47	42
1 TTL	1000 kg	115 - 220	9	345	51	42
2 TTL	2000 kg	220 - 370	31	610	60	65
1.5 TSHP	3000 kg	370 - 510	40	720	60	65

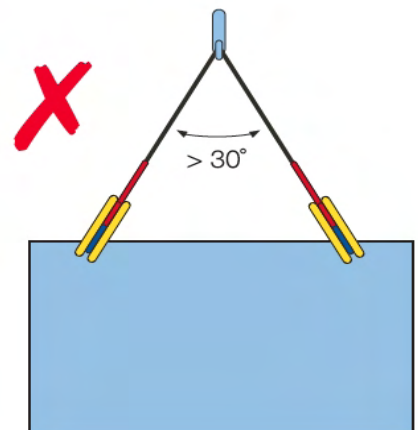
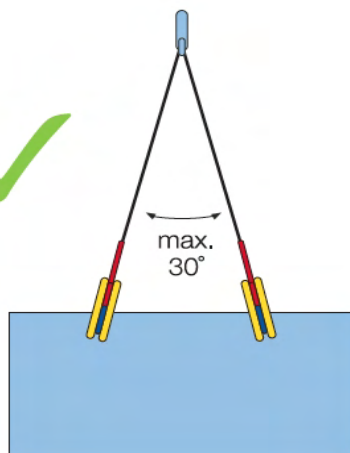
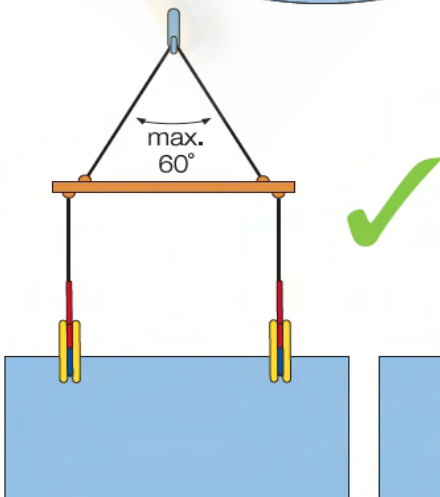
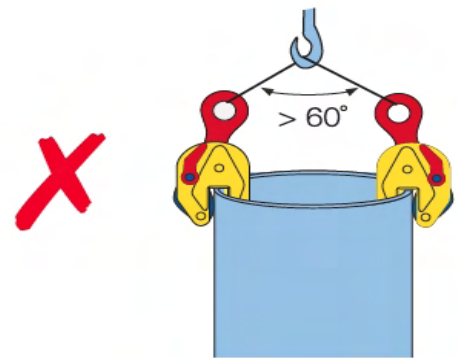
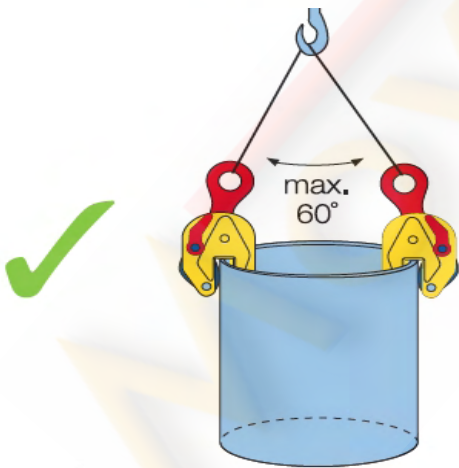
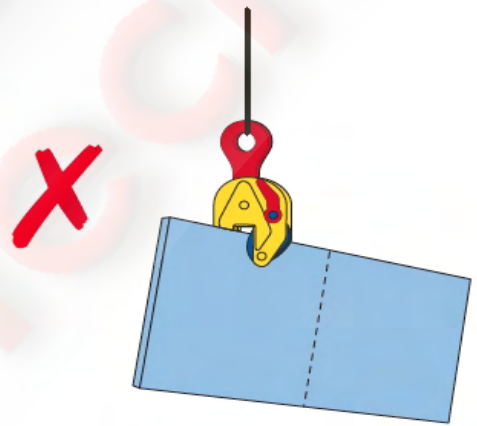
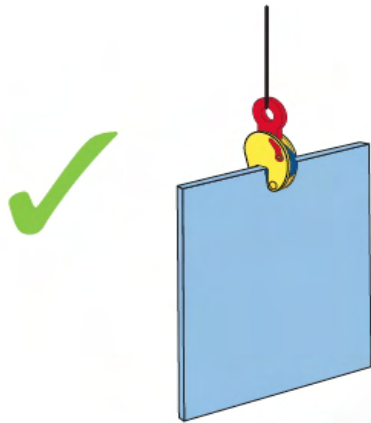
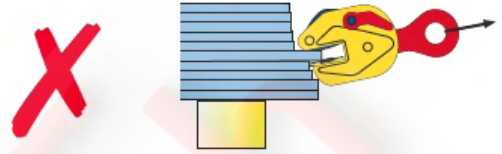
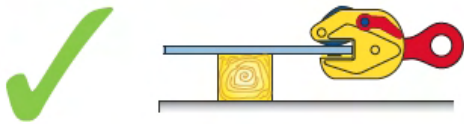
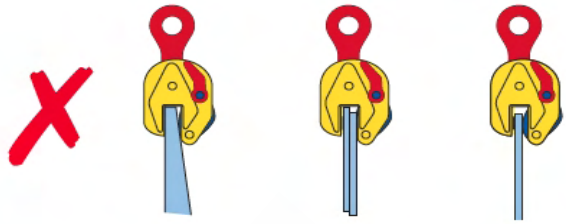
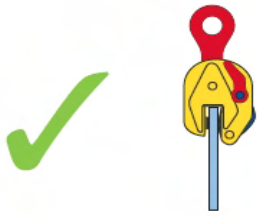
Per il sollevamento verticale di tubi, fasci di tubi e
solidi toni in generale.
In versione manuale o Automatica con sistema di
presa rilascio meccanico



Per il sollevamento verticale ed il trasporto di pezzi con i lati
paralleli senza segnarli (acciaio, legno, plastica)
La pinza in posizione normale è aperta.
Le pastiglie sono in gomma speciale per non rovinare il carico

MORSE PER SUPERFICI PIANE

TIPO DIN.	PORTATA Kg	APERTURA R mm	PESO PROPRIO Kg	DIMENSIONI							
				B mm	C mm	D mm	E mm	F mm	G mm		
0,25 TBLC	250 kg	0-120	6	320-360	150-450	30	140-150	70*80	15		
0,5 TBLC	500 Kg	0-120	6	320-360	150-450	30	140-150	70*80	15		
1 TBLC	1000 kg	60-250	15	510-660	350-530	45	180-220	100*120	17		
1,5 TBLC	1500 kg	120-500	16	600-825	600-1200	65	250-300	100*120	20		
2 TBLC	2000 kg	60-250	28	510-660	350-550	45	180-220	100*120	17		
3 TBLC	3000 kg	120-500	32	600-825	600-1200	65	250-300	100*120	20		

UTILIZZO IN SICUREZZA DELLE MORSE PER LAMIERE VERTICALI

UTILIZZO IN SICUREZZA DELLE MORSE PER LAMIERE ORIZZONTALI

